



## ELEKTRISCHE WATERVERWARMERS MET DESIGNLOOK, COMPACTE AFMETINGEN EN MULTIPOSITIES

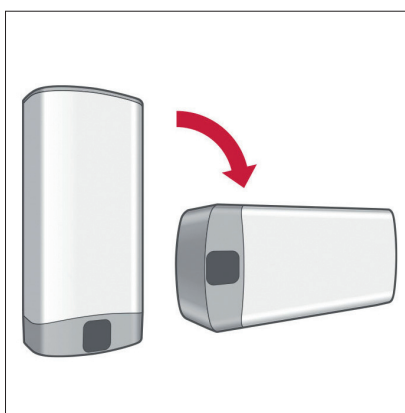
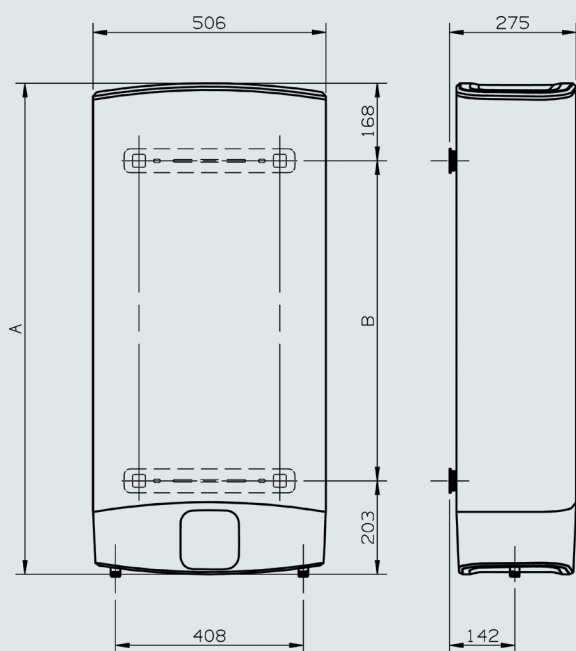
### PLAATSBEPARING

- Uiterst compacte rechthoekige vorm met een diepte van slechts 27 cm
- Multiposities: verticale of horizontale installatie

### GROOT SANITAIR COMFORT EN BESPARINGEN

- Geschikt voor een gezin van 1 tot 4 personen
- ECO/EVO functie: analyseert de gebruiksgewoontes en warmt enkel het gebruikte water op om zo tot 14 % te besparen op de warmwaterfactuur
- Ecofunctie: behoudt de temperatuur van de 2 kuipen op 45 °C
- Ultra snelle opwarming: zelfs nadat al het warme water opgebruikt is, moet u maar 50 minuten wachten voor u opnieuw kunt douchen
- Indicator van het aantal beschikbare douches en de wachttijd voor de volgende douche
- Slim Blue Tech-aanraakscherm

## AFMETINGEN



**VERTICALE OF  
HORIZONTALE  
PLAATSING**

### AFMETINGEN

Model		50	80	100
Inhoud	L	45	65	80
A (hoogte)	mm	776	1066	1251
B (beugelafstand)	mm	405	695	880



LEDSCHERM



SHOWER READY



TITANIUM PLUS



MULTIPOSITIES



SLANK



ECO EVO-FUNCTIE



ECO-SCHERM

GARANTIE  
KUIP

OMNIUM GARANTIE

## BETROUWBAARHEID EN DUURZAAMHEID

- 2 cilindervormige kuipen in geëmailleerd staal
- 2 natte weerstanden + 2 magnesiumanodes
- Antivries: verwarming van het water zodra de temperatuur onder 5 °C daalt
- Anti-legionella: het water wordt éénmaal per maand verwarmd tot 70 °C
- Droogkookbeveiliging: voorkomt dat de weerstand droog functioneert
- Auto diagnose: weergave van het defect op het bedieningspaneel om herstellingen te vereenvoudigen

## ZEER EENVOUDIGE PLAATSING

- Slechts 1 breedte, 1 dikte en 3 hoogtes
- Wandmontage
- Bevestigingshaken inbegrepen in de prijs



## PRESTATIES

Model		VELIS EVO PLUS 50	VELIS EVO PLUS 80	VELIS EVO PLUS 100
Inhoud	L	45	65	80
Type		Multipositie (V/H)		
Spanning	V	230 mono		
Maximum vermogen	W	1500		
Verwarmingselement	W	Twee aparte dompelweerstanden (1500 + 1000)		
Opwarmtijd "shower ready"	U:min	00:50		
Totale opwarmtijd ( $\Delta T$ 45°C)	U:min	01:30	02:15	02:50
Max werkingstemperatuur	°C	80		
Gewicht	kg	24	31	36
IP-beschermingsklasse	IP	IPX4		
<b>REFERENTIE BESTELLING</b>		<b>3626148</b>	<b>3626149</b>	<b>3626150</b>
<b>PRIJS EX.BTW</b>		<b>565 €</b>	<b>632 €</b>	<b>670 €</b>
ErP klasse	ErP	B	B	B
Tap profiel	ErP	M	M	M